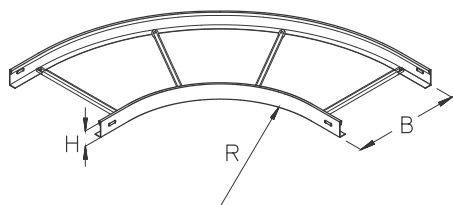


LAB 100

Łuk zewnętrzny drabinki kablowej, wysokość=100 mm



Łuk zewnętrzny drabinki kablowej 90° umożliwiający zmianę kierunku trasy w poziomie. Konstrukcja nitowana.

Elementy formne dostępne są także w kształcie kątowym.

Produkt dostępny jest również w wykonaniu ze stali kwasoodpornej, materiał 1.4571 / 1.4404 (V4A).

Ocynk metodą Sendzimira, zgodnie z DIN EN 10346

Produkt	H	B	R	G
LAB 100-10S	100 mm	100 mm	600 mm	3,66 kg
LAB 100-20S	100 mm	200 mm	700 mm	4,64 kg
LAB 100-30S	100 mm	300 mm	800 mm	5,71 kg
LAB 100-40S	100 mm	400 mm	900 mm	6,87 kg
LAB 100-50S	100 mm	500 mm	1000 mm	8,11 kg
LAB 100-60S	100 mm	600 mm	1100 mm	9,45 kg

Ocynk zanurzeniowo-ogniowy, zgodnie z BS 729 (DIN EN ISO 1461)

Produkt	H	B	R	G
LAB 100-10F	100 mm	100 mm	600 mm	4,10 kg
LAB 100-20F	100 mm	200 mm	700 mm	5,20 kg
LAB 100-30F	100 mm	300 mm	800 mm	6,40 kg
LAB 100-40F	100 mm	400 mm	900 mm	7,69 kg
LAB 100-50F	100 mm	500 mm	1000 mm	9,09 kg
LAB 100-60F	100 mm	600 mm	1100 mm	10,58 kg



Stal nierdzewna, zgodnie z ASTM 304 / BS 304 S 3

Produkt	H	B	R	G
LAB 100-10E	100 mm	100 mm	600 mm	3,66 kg
LAB 100-20E	100 mm	200 mm	700 mm	4,64 kg
LAB 100-30E	100 mm	300 mm	800 mm	5,71 kg
LAB 100-40E	100 mm	400 mm	900 mm	6,87 kg
LAB 100-50E	100 mm	500 mm	1000 mm	8,11 kg
LAB 100-60E	100 mm	600 mm	1100 mm	9,45 kg

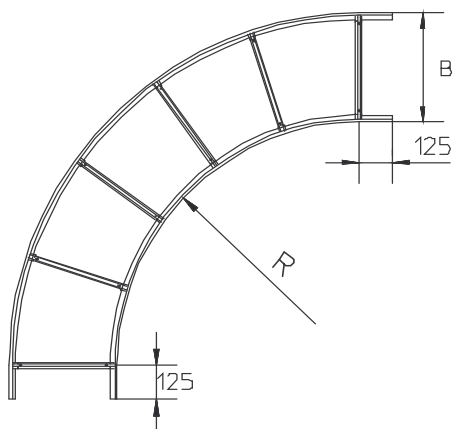
H : Wysokość

B : Szerokość

R : Promień

G : Waga

DETALE / ZASTOSOWANIE



OPCJONALNE AKCESORIA

LGV 100, LHVH 100, LGW 100, KLU

