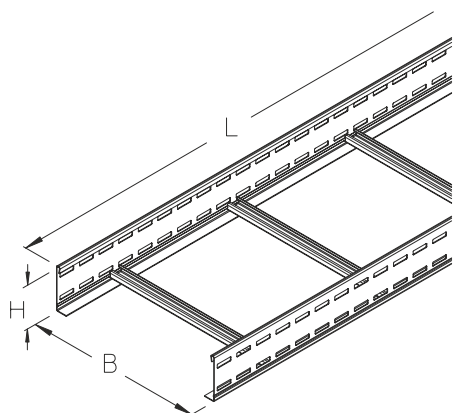


LGGS 100

Drabinka kablowa, wzmocniona, wysokość=100 mm



Drabinka kablowa wzmocniona wyposażona w perforowane wzdłużnice oraz zgrzewane szczeble. Szczeble wykonane są z profilu w kształcie litery „C”. Drabinka utrzymuje ciągłość potencjału zgodnie z DIN EN 61537.



Ocynk metodą Sendzimira, zgodnie z DIN EN 10346

Produkt	H	B	L	A	Q_{LK}	G
LGGS 100-20-3S	100 mm	200 mm	3000 mm	161 cm ²	0,45 kN/m	13,58 kg
LGGS 100-30-3S	100 mm	300 mm	3000 mm	242 cm ²	0,68 kN/m	14,46 kg
LGGS 100-40-3S	100 mm	400 mm	3000 mm	322 cm ²	0,90 kN/m	15,35 kg
LGGS 100-50-3S	100 mm	500 mm	3000 mm	403 cm ²	1,13 kN/m	16,23 kg
LGGS 100-60-3S	100 mm	600 mm	3000 mm	483 cm ²	1,35 kN/m	17,12 kg
LGGS 100-20S	100 mm	200 mm	6000 mm	161 cm ²	0,45 kN/m	27,16 kg
LGGS 100-30S	100 mm	300 mm	6000 mm	242 cm ²	0,68 kN/m	28,93 kg
LGGS 100-40S	100 mm	400 mm	6000 mm	322 cm ²	0,90 kN/m	30,70 kg
LGGS 100-50S	100 mm	500 mm	6000 mm	403 cm ²	1,13 kN/m	32,47 kg
LGGS 100-60S	100 mm	600 mm	6000 mm	483 cm ²	1,35 kN/m	34,23 kg

Ocynk zanurzeniowo-ogniowy, zgodnie z BS 729 (DIN EN ISO 1461)

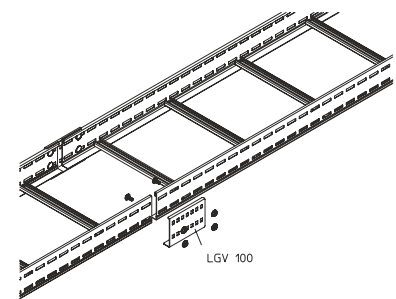
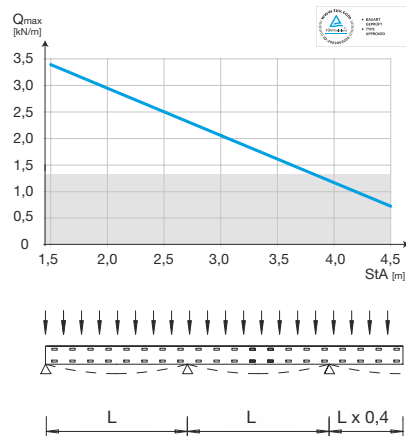
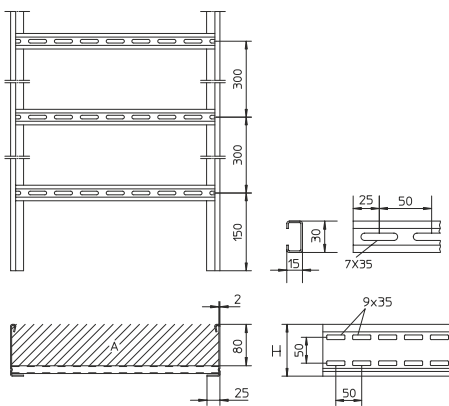
Produkt	H	B	L	A	Q_{LK}	G
LGGS 100-20-3F	100 mm	200 mm	3000 mm	161 cm ²	0,45 kN/m	14,53 kg
LGGS 100-30-3F	100 mm	300 mm	3000 mm	242 cm ²	0,68 kN/m	15,48 kg
LGGS 100-40-3F	100 mm	400 mm	3000 mm	322 cm ²	0,90 kN/m	16,42 kg
LGGS 100-50-3F	100 mm	500 mm	3000 mm	403 cm ²	1,13 kN/m	17,37 kg
LGGS 100-60-3F	100 mm	600 mm	3000 mm	483 cm ²	1,35 kN/m	18,32 kg
LGGS 100-20F	100 mm	200 mm	6000 mm	161 cm ²	0,45 kN/m	29,06 kg



Produkt	H	B	L	A	Q_{Lk}	G
LGGS 100-30F	100 mm	300 mm	6000 mm	242 cm ²	0,68 kN/m	30,95 kg
LGGS 100-40F	100 mm	400 mm	6000 mm	322 cm ²	0,90 kN/m	32,85 kg
LGGS 100-50F	100 mm	500 mm	6000 mm	403 cm ²	1,13 kN/m	34,74 kg
LGGS 100-60F	100 mm	600 mm	6000 mm	483 cm ²	1,35 kN/m	36,63 kg

- H** : Wysokość
B : Szerokość
L : Długość
A : Przekrój (użyteczny) trasy kablowej
 Q_{Lk} : Orientacyjne obciążenie wynikające z pojemności trasy dla kabli zasilających
G : Waga

DETALE / ZASTOSOWANIE



OPCJONALNE AKCESORIA

LGIB 100, LGAB 100, LGVB 100, LGA 100, LGK 100, LGV 100, LGVH 100, LGV 100, LGTR 100, SL 100, LGKAB, KLU, H



Nie chodzić po elemencie!



Certyfikat TÜV



Certyfikat zgodny z Norweskim Towarzystwem Klasyfikacyjnym (DNV) oraz Niemieckim Towarzystwem Klasyfikacyjnym (GL)



Certyfikat UL

