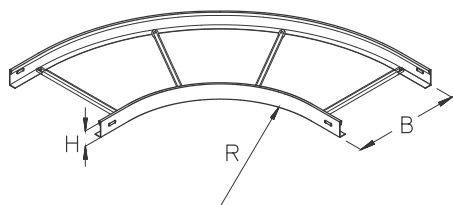


LIB 100

Łuk wewnętrzny drabinki kablowej, wysokość=100 mm



Łuk wewnętrzny drabinki kablowej 90° umożliwiający zmianę kierunku trasy w poziomie. Konstrukcja nitowana.

Elementy formenne dostępne są także w kształcie kątowym.

O cynk metodą Sendzimira, zgodnie z DIN EN 10346

Produkt	H	B	R	G
LIB 100-10S	100 mm	100 mm	400 mm	3,05 kg
LIB 100-20S	100 mm	200 mm	400 mm	3,50 kg
LIB 100-30S	100 mm	300 mm	400 mm	3,92 kg
LIB 100-40S	100 mm	400 mm	400 mm	4,51 kg
LIB 100-50S	100 mm	500 mm	400 mm	4,97 kg
LIB 100-60S	100 mm	600 mm	400 mm	5,69 kg

O cynk zanurzeniowo-ogniowy, zgodnie z BS 729 (DIN EN ISO 1461)

Produkt	H	B	R	G
LIB 100-10F	100 mm	100 mm	400 mm	3,41 kg
LIB 100-20F	100 mm	200 mm	400 mm	3,92 kg
LIB 100-30F	100 mm	300 mm	400 mm	4,39 kg
LIB 100-40F	100 mm	400 mm	400 mm	5,05 kg
LIB 100-50F	100 mm	500 mm	400 mm	5,56 kg
LIB 100-60F	100 mm	600 mm	400 mm	6,37 kg



Stal nierdzewna, zgodnie z ASTM 304 / BS 304 S 3

Produkt	H	B	R	G
LIB 100-10E	100 mm	100 mm	400 mm	3,05 kg
LIB 100-20E	100 mm	200 mm	400 mm	3,50 kg
LIB 100-30E	100 mm	300 mm	400 mm	3,92 kg
LIB 100-40E	100 mm	400 mm	400 mm	4,51 kg
LIB 100-50E	100 mm	500 mm	400 mm	4,97 kg
LIB 100-60E	100 mm	600 mm	400 mm	5,69 kg

Stal kwasoodporna, zgodnie z ASTM 316 Ti / AISI 316 L, BS 320S17 / BS 316S11

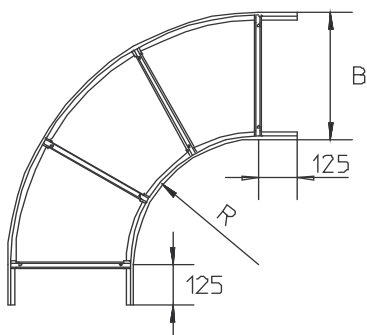
Produkt	H	B	R	G
LIB 100-10E4	100 mm	100 mm	400 mm	3,05 kg
LIB 100-20E4	100 mm	200 mm	400 mm	3,50 kg
LIB 100-30E4	100 mm	300 mm	400 mm	3,92 kg
LIB 100-40E4	100 mm	400 mm	400 mm	4,51 kg
LIB 100-50E4	100 mm	500 mm	400 mm	4,97 kg
LIB 100-60E4	100 mm	600 mm	400 mm	5,69 kg

Powłoka Magnelis®, zgodnie z DIN EN 10346

Produkt	H	B	R	G
LIB 100-10ZM	100 mm	100 mm	400 mm	3,05 kg
LIB 100-20ZM	100 mm	200 mm	400 mm	3,50 kg
LIB 100-30ZM	100 mm	300 mm	400 mm	3,92 kg
LIB 100-40ZM	100 mm	400 mm	400 mm	4,51 kg
LIB 100-50ZM	100 mm	500 mm	400 mm	4,97 kg
LIB 100-60ZM	100 mm	600 mm	400 mm	5,69 kg

H : Wysokość**B** : Szerokość**R** : Promień**G** : Waga

DETALE / ZASTOSOWANIE



OPCJONALNE AKCESORIA

LGV 100, LGVH 100, LGV 100, KLU

