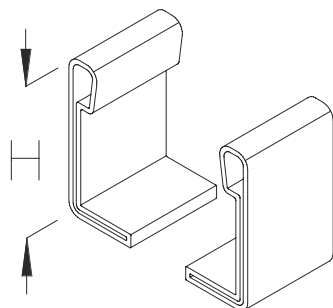


SL 100

Nakładka ochronna

Nakładka ochronna przeznaczona do montażu na zakończeniach wzdłużnic drabinek.



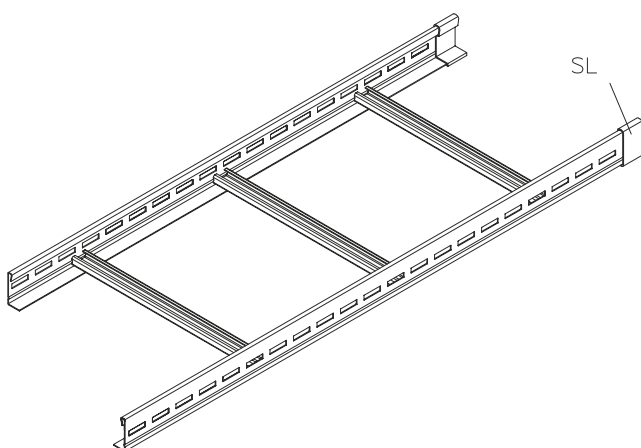
Polietylen

Produkt	H	G
SL 100	100 mm	0,04 kg/kpl.

H : Wysokość

G : Waga

DETALE / ZASTOSOWANIE



Strona 1

