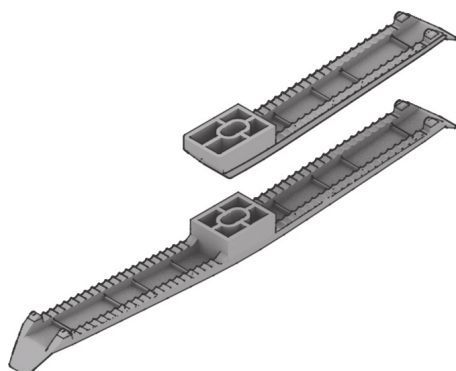


KPL DW

Uchwyt kablowy z tworzywa sztucznego



Uchwyt kablowy wykonany z poliamidu (nylonu) umożliwiającą montaż kabli i przewodów zarówno do sufitu jak i do ściany.

Szybkość i łatwość montażu uchwytu zapewnia jego uniwersalność. Zastosowany materiał gwarantuje dużą sprężystość oraz odporność na uszkodzenia mechaniczne (uderzenia). Materiał nie zawiera halogenów oraz silikonów. Uchwyt kablowy przebadany do temperatury 960 C. Odporność na płomień wg UL94 V- 0, badanie rozżarzone drutem wg VDE 0471 / DIN IEC 695 część 2-1, temperatura testu T_{max} .



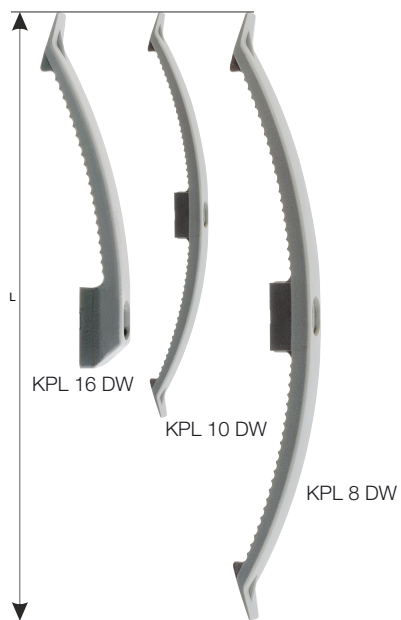
Poliamid

Produkt	H	B	T	Liczba kabli	E	T_{max}	Kolor	G/100 szt.
KPL 8 DW	131 mm	19,5 mm	15 mm	8	6x10,5	960°C	RAL 7030	1,23 g
KPL 10 DW	150 mm	18,5 mm	12 mm	10	6x10,5	960°C	RAL 7030	1,11 g
KPL 16 DW	227 mm	19,5 mm	15 mm	16	6x10,5	960°C	RAL 7030	1,73 g

- H :** Wysokość
B : Szerokość
T : Głębokość po zamontowaniu
Liczba kabli : Informacja na temat ilości możliwych do ułożenia kabli NYM (3 x 1,5 mm²)
E : Otwór montażowy
 T_{max} : Maksymalna temperatura
Kolor : Kolor
G : Waga

DETALE / ZASTOSOWANIE





OPCJONALNE AKCESORIA

SN, KSD

