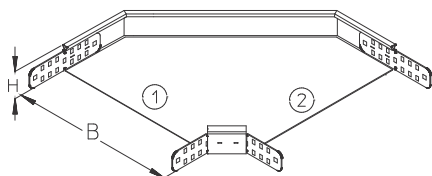


RB 60

Łuk korytka, wysokość=60 mm



Łuk korytka kablowego, umożliwiające zmianę kierunku trasy kablowej w poziomie. Łuk fabrycznie wyposażony jest w łączniki, śruby oraz nakrętki, niezbędne do prawidłowego montażu elementu.

Na zamówienie istnieje możliwość wykonania łuku o różnych szerokościach ①, ②.



Ocynk metodą Sendzimira, zgodnie z DIN EN 10346

Produkt	H	B	G
RB 60-05S	60 mm	50 mm	0,61 kg
W komplecie: 2x KLR			
		Zacisk mocujący	
RB 60-10S	60 mm	100 mm	0,77 kg
W komplecie: 2x KLR			
		Zacisk mocujący	
RB 60-15S	60 mm	150 mm	0,97 kg
W komplecie: 2x KLR			
		Zacisk mocujący	
RB 60-20S	60 mm	200 mm	1,18 kg
W komplecie: 2x KLR			
		Zacisk mocujący	
RB 60-30S	60 mm	300 mm	1,70 kg
W komplecie: 2x KLR			
		Zacisk mocujący	
RB 60-40S	60 mm	400 mm	2,35 kg
W komplecie: 2x KLR			
		Zacisk mocujący	
RB 60-50S	60 mm	500 mm	3,13 kg
W komplecie: 2x KLR			
		Zacisk mocujący	
RB 60-60S	60 mm	600 mm	4,05 kg
W komplecie: 2x KLR			
		Zacisk mocujący	

Strona 1



Ocynek zanurzeniowo-ogniowy, zgodnie z BS 729 (DIN EN ISO 1461)

Produkt	H	B	G
RB 60-05F	60 mm	50 mm	0,72 kg
W komplecie: 2x KLR E			
		Zacisk mocujący	
RB 60-10F	60 mm	100 mm	0,87 kg
W komplecie: 2x KLR E			
		Zacisk mocujący	
RB 60-15F	60 mm	150 mm	1,17 kg
W komplecie: 2x KLR E			
		Zacisk mocujący	
RB 60-20F	60 mm	300 mm	1,33 kg
W komplecie: 2x KLR E			
		Zacisk mocujący	
RB 60-30F	60 mm	400 mm	1,91 kg
W komplecie: 2x KLR E			
		Zacisk mocujący	
RB 60-40F	60 mm	500 mm	2,64 kg
W komplecie: 2x KLR E			
		Zacisk mocujący	
RB 60-50F	60 mm	600 mm	3,51 kg
W komplecie: 2x KLR E			
		Zacisk mocujący	
RB 60-60F	60 mm		4,54 kg
W komplecie: 2x KLR E			
		Zacisk mocujący	

Stal nierdzewna, zgodnie z ASTM 304 / BS 304 S 3

Produkt	H	B	G
RB 60-05E	60 mm	50 mm	0,64 kg
W komplecie: 2x KLR E			
		Zacisk mocujący	
RB 60-10E	60 mm	100 mm	0,77 kg
W komplecie: 2x KLR E			
		Zacisk mocujący	



RB 60-15E	60 mm	150 mm	0,97 kg
W komplecie: 2x KLR E			
		Zacisk mocujący	
RB 60-20E	60 mm	200 mm	1,18 kg
W komplecie: 2x KLR E			
		Zacisk mocujący	
RB 60-30E	60 mm	300 mm	1,70 kg
W komplecie: 2x KLR E			
		Zacisk mocujący	
RB 60-40E	60 mm	400 mm	2,35 kg
W komplecie: 2x KLR			
		Zacisk mocujący	
RB 60-50E	60 mm	500 mm	3,13 kg
W komplecie: 2x KLR E			
		Zacisk mocujący	
RB 60-60E	60 mm	600 mm	4,05 kg
W komplecie: 2x KLR E			
		Zacisk mocujący	

Stal kwasoodporna, zgodnie z ASTM 316 Ti / AISI 316 L, BS 320S17 / BS 316S11

Produkt	H	B	G
RB 60-05E4	60 mm	50 mm	0,61 kg
W komplecie: 2x KLR E4			
		Zacisk mocujący	
RB 60-10E4	60 mm	100 mm	0,77 kg
W komplecie: 2x KLR E4			
		Zacisk mocujący	
RB 60-15E4	60 mm	150 mm	0,97 kg
W komplecie: 2x KLR E4			
		Zacisk mocujący	
RB 60-20E4	60 mm	200 mm	1,18 kg
W komplecie: 2x KLR E4			
		Zacisk mocujący	
RB 60-30E4	60 mm	300 mm	1,70 kg
W komplecie: 2x KLR E4			
		Zacisk mocujący	





RB 60-40E4	60 mm	400 mm	2,35 kg
W komplecie: 2x KLR E4			
		Zacisk mocujący	
RB 60-50E4	60 mm	500 mm	3,13 kg
W komplecie: 2x KLR E4			
		Zacisk mocujący	
RB 60-60E4	60 mm	600 mm	4,05 kg
W komplecie: 2x KLR E4			
		Zacisk mocujący	

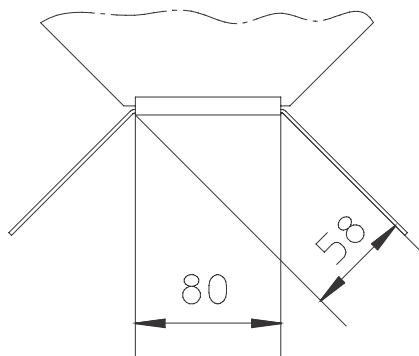
Powłoka Magnelis[®], zgodnie z DIN EN 10346

Produkt	H	B	G
RB 60-05ZM	60 mm	50 mm	0,61 kg
W komplecie: 2x KLR E			
		Zacisk mocujący	
RB 60-10ZM	60 mm	100 mm	0,77 kg
W komplecie: 2x KLR E			
		Zacisk mocujący	
RB 60-15ZM	60 mm	150 mm	0,97 kg
W komplecie: 2x KLR E			
		Zacisk mocujący	
RB 60-20ZM	60 mm	200 mm	1,18 kg
W komplecie: 2x KLR E			
		Zacisk mocujący	
RB 60-30ZM	60 mm	300 mm	1,70 kg
W komplecie: 2x KLR E			
		Zacisk mocujący	
RB 60-40ZM	60 mm	400 mm	2,35 kg
W komplecie: 2x KLR E			
		Zacisk mocujący	
RB 60-50ZM	60 mm	500 mm	3,13 kg
W komplecie: 2x KLR E			
		Zacisk mocujący	
RB 60-60ZM	60 mm	600 mm	4,05 kg
W komplecie: 2x KLR E			
		Zacisk mocujący	



H : Wysokość
B : Szerokość
G : Waga

DETALE / ZASTOSOWANIE



OPCJONALNE AKCESORIA

VB



Certyfikat UL

