

## RDR

Pokrywa korytka z rygłem

Pokrywa korytka kablowego z rygłem. Montaż zatrzaskowy bezpośrednio na korytku kablowym (z wyłączeniem szerokości 50 mm).

Przy eksploatacji na otwartej przestrzeni należy zastosować dodatkowe środki zabezpieczające pokrywy przed warunkami atmosferycznymi. Mocowanie za pomocą rygli nie jest wystarczające.



### Ocynk metodą Sendzimira, zgodnie z DIN EN 10346

Produkt	B	L	G
RDR 05S	50 mm	3000 mm	1,41 kg
RDR 10S	100 mm	3000 mm	2,45 kg
RDR 15S	150 mm	3000 mm	3,35 kg
RDR 20S	200 mm	3000 mm	4,25 kg
RDR 30S	300 mm	3000 mm	6,05 kg
RDR 40S	400 mm	3000 mm	10,43 kg
RDR 50S	500 mm	3000 mm	12,85 kg
RDR 60S	600 mm	3000 mm	15,23 kg

### Ocynk zanurzeniowo-ogniowy, zgodnie z BS 729 (DIN EN ISO 1461)

Produkt	B	L	G
RDR 05F	50 mm	3000 mm	1,58 kg
RDR 10F	100 mm	3000 mm	2,75 kg
RDR 15F	150 mm	3000 mm	3,76 kg
RDR 20F	200 mm	3000 mm	4,76 kg
RDR 30F	300 mm	3000 mm	6,78 kg
RDR 40F	400 mm	3000 mm	11,68 kg
RDR 50F	500 mm	3000 mm	14,37 kg
RDR 60F	600 mm	3000 mm	17,06 kg



## Stal nierdzewna, zgodnie z ASTM 304 / BS 304 S 3

Produkt	B	L	G
RDR 05E	50 mm	3000 mm	1,41 kg
RDR 10E	100 mm	3000 mm	2,45 kg
RDR 15E	150 mm	3000 mm	3,35 kg
RDR 20E	200 mm	3000 mm	4,25 kg
RDR 30E	300 mm	3000 mm	6,05 kg
RDR 40E	400 mm	3000 mm	10,43 kg
RDR 50E	500 mm	3000 mm	12,83 kg
RDR 60E	600 mm	3000 mm	15,23 kg

## Stal kwasoodporna, zgodnie z ASTM 316 Ti / AISI 316 L, BS 320S17 / BS 316S11

Produkt	B	L	G
RDR 05E4	50 mm	3000 mm	1,41 kg
RDR 10E4	100 mm	3000 mm	2,45 kg
RDR 15E4	150 mm	3000 mm	3,35 kg
RDR 20E4	200 mm	3000 mm	4,25 kg
RDR 30E4	300 mm	3000 mm	6,05 kg
RDR 40E4	400 mm	3000 mm	10,43 kg
RDR 50E4	500 mm	3000 mm	12,85 kg
RDR 60E4	600 mm	3000 mm	15,23 kg

Powłoka Magnelis<sup>®</sup>, zgodnie z DIN EN 10346

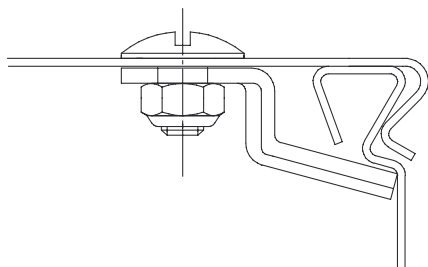
Produkt	B	L	G
RDR 05ZM	50 mm	3000 mm	1,41 kg
RDR 10ZM	100 mm	3000 mm	2,45 kg
RDR 15ZM	150 mm	3000 mm	3,35 kg
RDR 20ZM	200 mm	3000 mm	4,25 kg
RDR 30ZM	300 mm	3000 mm	6,05 kg
RDR 40ZM	400 mm	3000 mm	10,43 kg
RDR 50ZM	500 mm	3000 mm	12,85 kg
RDR 60ZM	600 mm	3000 mm	15,23 kg

Strona 2

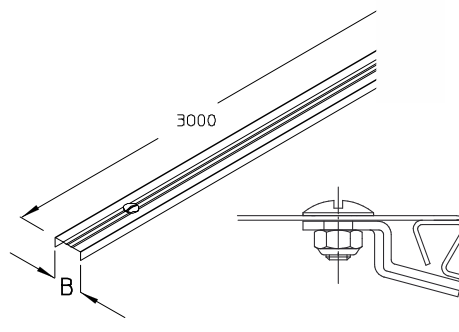


**B** : Szerokość  
**L** : Długość  
**G** : Waga

## DETALE / ZASTOSOWANIE



RDR 10 do RDR 60



RDR 05



Elementy należące do systemu E30 - E90. Szczegółowe informacje zawarte są w Krajowej Ocenie Technicznej CNBOP-PIB

