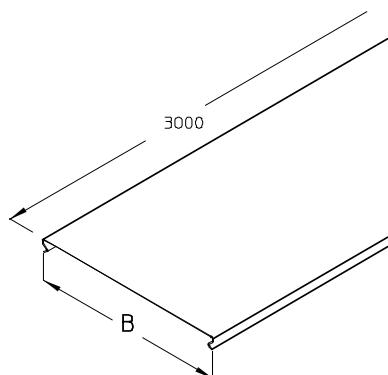


RDO

Pokrywa korytka

Pokrywa korytka kablowego. Montaż zatrzaskowy bezpośrednio na korytku kablowym (z wyłączeniem szerokości 50 mm).



Ocynk metodą Sendzimira, zgodnie z DIN EN 10346

Produkt	B	L	t	G
RDO 05S	50 mm	3000 mm	1,00 mm	1,77 kg
RDO 10S	100 mm	3000 mm	1,00 mm	3,06 kg
RDO 20S	200 mm	3000 mm	1,00 mm	5,42 kg
RDO 30S	300 mm	3000 mm	1,00 mm	7,77 kg
RDO 40S	400 mm	3000 mm	1,00 mm	10,13 kg
RDO 50S	500 mm	3000 mm	1,00 mm	12,48 kg
RDO 60S	600 mm	3000 mm	1,00 mm	14,84 kg

Ocynk zanurzeniowo-ogniowy, zgodnie z BS 729 (DIN EN ISO 1461)

Produkt	B	L	t	G
RDO 05F	50 mm	3000 mm	1,00 mm	1,96 kg
RDO 10F	100 mm	3000 mm	1,00 mm	3,40 kg
RDO 20F	200 mm	3000 mm	1,00 mm	6,01 kg
RDO 30F	300 mm	3000 mm	1,00 mm	8,63 kg
RDO 40F	400 mm	3000 mm	1,00 mm	11,24 kg
RDO 50F	500 mm	3000 mm	1,00 mm	13,86 kg
RDO 60F	600 mm	3000 mm	1,00 mm	16,47 kg





Stal nierdzewna, zgodnie z ASTM 304 / BS 304 S 3

Produkt	B	L	t	G
RDO 05E	50 mm	3000 mm	1,00 mm	1,77 kg
RDO 10E	100 mm	3000 mm	1,00 mm	3,06 kg
RDO 20E	200 mm	3000 mm	1,00 mm	5,42 kg
RDO 30E	300 mm	3000 mm	1,00 mm	7,77 kg
RDO 40E	400 mm	3000 mm	1,00 mm	10,13 kg
RDO 50E	500 mm	3000 mm	1,00 mm	12,48 kg
RDO 60E	600 mm	3000 mm	1,00 mm	14,84 kg

Stal kwasoodporna, zgodnie z ASTM 316 Ti / AISI 316 L, BS 320S17 / BS 316S11

Produkt	B	L	t	G
RDO 05E4	50 mm	3000 mm	1,00 mm	1,77 kg
RDO 10E4	100 mm	3000 mm	1,00 mm	3,06 kg
RDO 20E4	200 mm	3000 mm	1,00 mm	5,42 kg
RDO 30E4	300 mm	3000 mm	1,00 mm	7,77 kg
RDO 40E4	400 mm	3000 mm	1,00 mm	10,13 kg
RDO 50E4	500 mm	3000 mm	1,00 mm	12,48 kg
RDO 60E4	600 mm	3000 mm	1,00 mm	14,84 kg

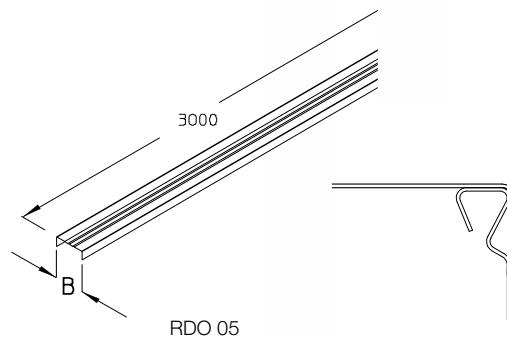
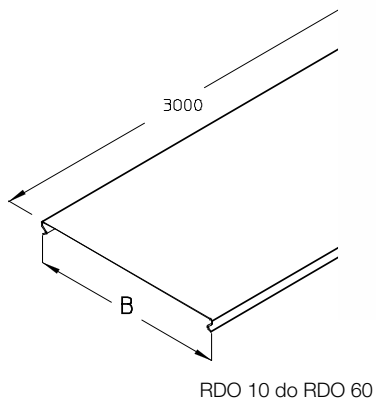
B : Szerokość

L : Długość

G : Waga

DETALE / ZASTOSOWANIE





Elementy należące do systemu E30 - E90. Szczegółowe informacje zawarte są w Krajowej Ocenie Technicznej CNBOP-PIB

