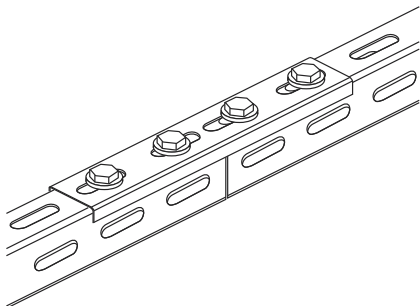


U-52

Łącznik kształtownika U-03 / U-13

Łącznik kształtownika U-03 / U-13. Element bez śrub i nakrętek w komplecie.



Ocynk metodą Sendzimira, zgodnie z DIN EN 10346

Produkt	L	G
U-52S	240 mm	0,34 kg

Ocynk zanurzeniowo-ogniowy, zgodnie z BS 729 (DIN EN ISO 1461)

Produkt	L	G
U-52F	240 mm	0,36 kg

Stal nierdzewna, zgodnie z ASTM 304 / BS 304 S 3

Produkt	L	G
U-52E	240 mm	0,34 kg

Stal kwasoodporna, zgodnie z ASTM 316 Ti / AISI 316 L, BS 320S17 / BS 316S11

Produkt	L	G
U-52E4	240 mm	0,36 kg



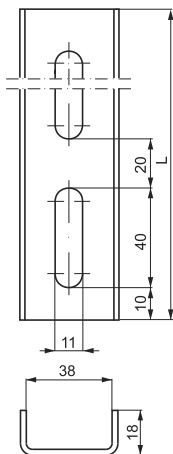
Powłoka Magnelis[®], zgodnie z DIN EN 10346

Produkt	L	G
U-52ZM	240 mm	0,36 kg

L : Długość

G : Waga

DETALE / ZASTOSOWANIE



OPCJONALNE AKCESORIA

KLS 10x20, KLS 10x20F



Elementy należące do systemu E30 - E90. Szczegółowe informacje zawarte są w Krajowej Ocenie Technicznej CNBOP-PIB

