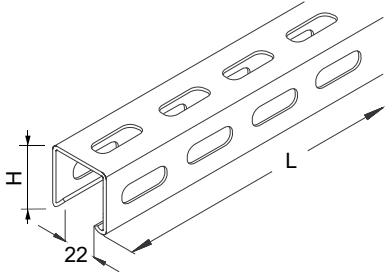


U-13 (U-44)

Kształtownik perforowany, profil C, 44x37 mm

Kształtownik perforowany, profil C, 44x37 mm. Perforacja z trzech stron.



Ocynek metodą Sendzimira, zgodnie z DIN EN 10346

Produkt	L	H	B	t	G
U-13S	3054 mm	44 mm	37 mm	1,50 mm	4,00 kg
U-14S	6114 mm	44 mm	37 mm	1,50 mm	8,00 kg

Ocynek zanurzeniowo-ogniowy, zgodnie z BS 729 (DIN EN ISO 1461)

Produkt	L	H	B	t	G
U-13F	3054 mm	44 mm	37 mm	1,50 mm	4,20 kg
U-14F	6114 mm	44 mm	37 mm	1,50 mm	8,40 kg

Stal nierdzewna, zgodnie z ASTM 304 / BS 304 S 3

Produkt	L	H	B	t	G
U-13E	3054 mm	44 mm	37 mm	1,50 mm	4,00 kg
U-14E	6114 mm	44 mm	37 mm	1,50 mm	8,00 kg

Stal kwasoodporna, zgodnie z ASTM 316 Ti / AISI 316 L, BS 320S17 / BS 316S11

Produkt	L	H	B	t	G
U-13E4	3054 mm	44 mm	37 mm	1,50 mm	4,00 kg
U-14E4	6114 mm	44 mm	37 mm	1,50 mm	8,00 kg

Strona 1

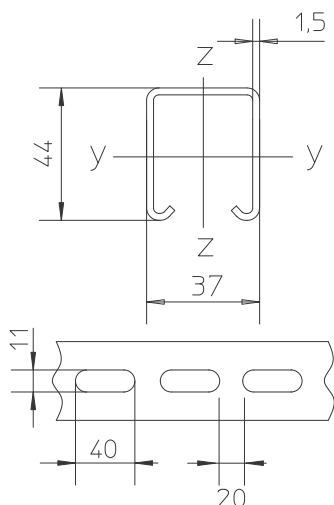


Powłoka Magnelis[®], zgodnie z DIN EN 10346

Produkt	L	H	B	t	G
U-13ZM	3054 mm	44 mm	37 mm	1,50 mm	4,00 kg
U-14ZM	6114 mm	44 mm	37 mm	1,50 mm	8,00 kg

L : Długość
H : Wysokość
B : Szerokość
t : Grubość materiału
G : Waga

DETALE / ZASTOSOWANIE



OPCJONALNE AKCESORIA

U-51, AM22, AMF22, RUS 41, SKS A



Elementy należące do systemu E30 - E90. Szczegółowe informacje zawarte są w Krajowej Ocenie Technicznej CNBOP-PIB

Strona 2

PohlCon GmbH
 Nobelstraße 51 | 12057 Berlin
 Telefon: +49 30 68283-04 | Fax: +49 30 68283-383 | contact@pohlcon.com | www.puk.com

EL-PUK Sp. z o.o.
 ul. Innowacyjna 4 | 95-050 Konstancin Łódzki
 Telefon: +48 42 211 88 01 | marketing@elpuk.com.pl | www.elpuk.com.pl

Stan na: 2024-05-06. Zastrzegamy prawo do błędów i zmian technicznych.

