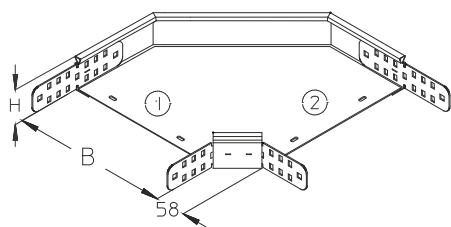


RB-BS 60

Łuk korytka, wysokość=60 mm

Łuk poziomy 90° korytka kablowego służący do zmiany kierunku przebiegu trasy kablowej. Element posiada w komplecie śruby i nakrętki. Zastosowanie elementu zapewnia korytkom kablowym utrzymanie ciągłości potencjału zgodnie z DIN EN 61537. Zgodnie z normą DIN 4102-12 element może być stosowane do wykonania tras systemu utrzymania funkcji E90 w przypadku pożaru.

Produkt dostępny jest również w wykonaniu ze stali kwasoodpornej, materiał 1.4571 / 1.4404 (V4A).



Ocynk metodą Sendzimira, zgodnie z DIN EN 10346

Produkt	H	B	G
RB-BS 60-05S	60 mm	50 mm	0,66 kg
W komplecie: 4x KLR			
		Zacisk mocujący	
RB-BS 60-10S	60 mm	100 mm	0,79 kg
W komplecie: 4x KLR			
		Zacisk mocujący	
RB-BS 60-20S	60 mm	200 mm	1,20 kg
W komplecie: 4x KLR			
		Zacisk mocujący	
RB-BS 60-30S	60 mm	300 mm	1,72 kg
W komplecie: 4x KLR			
		Zacisk mocujący	
RB-BS 60-40S	60 mm	400 mm	2,37 kg
W komplecie: 4x KLR			
		Zacisk mocujący	
RB-BS 60-50S	60 mm	500 mm	3,15 kg
W komplecie: 4x KLR			
		Zacisk mocujący	
RB-BS 60-60S	60 mm	600 mm	4,02 kg
W komplecie: 4x KLR			
		Zacisk mocujący	

Ocynk zanurzeniowo-ogniowy, zgodnie z BS 729 (DIN EN ISO 1461)

Strona 1



Produkt	H	B	G
RB-BS 60-05F	60 mm	50 mm	0,74 kg
W komplecie: 4x KLR E			
		Zacisk mocujący	
RB-BS 60-10F	60 mm	100 mm	0,89 kg
W komplecie: 4x KLR E			
		Zacisk mocujący	
RB-BS 60-20F	60 mm	200 mm	1,35 kg
W komplecie: 4x KLR E			
		Zacisk mocujący	
RB-BS 60-30F	60 mm	300 mm	1,93 kg
W komplecie: 4x KLR E			
		Zacisk mocujący	
RB-BS 60-40F	60 mm	400 mm	2,66 kg
W komplecie: 4x KLR E			
		Zacisk mocujący	
RB-BS 60-50F	60 mm	500 mm	3,53 kg
W komplecie: 4x KLR E			
		Zacisk mocujący	
RB-BS 60-60F	60 mm	600 mm	4,56 kg
W komplecie: 4x KLR E			
		Zacisk mocujący	

Stal nierdzewna, zgodnie z ASTM 304 / BS 304 S 3

Produkt	H	B	G
RB-BS 60-05E	60 mm	50 mm	0,66 kg
W komplecie: 4x KLR E			
		Zacisk mocujący	
RB-BS 60-10E	60 mm	100 mm	0,79 kg
W komplecie: 4x KLR E			
		Zacisk mocujący	
RB-BS 60-20E	60 mm	200 mm	1,20 kg
W komplecie: 4x KLR E			
		Zacisk mocujący	
RB-BS 60-30E	60 mm	300 mm	1,72 kg
W komplecie: 4x KLR E			
		Zacisk mocujący	



Produkt	H	B	G
RB-BS 60-40E	60 mm	400 mm	2,37 kg

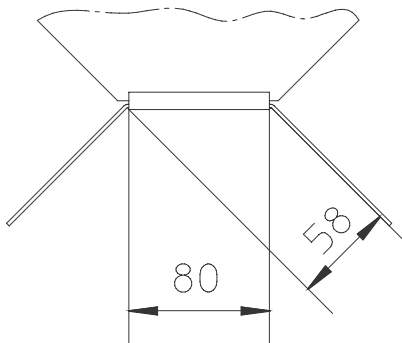
W komplecie: 4x KLR E		Zacisk mocujący	
RB-BS 60-50E	60 mm	500 mm	3,15 kg

W komplecie: 4x KLR E		Zacisk mocujący	
RB-BS 60-60E	60 mm	600 mm	4,07 kg

W komplecie: 4x KLR E		Zacisk mocujący	

H : Wysokość
B : Szerokość
G : Waga

DETALE / ZASTOSOWANIE



OPCJONALNE AKCESORIA

VB



Elementy należące do systemu E30 - E90. Szczegółowe informacje zawarte są w Krajowej Ocenie Technicznej CNBOP-PIB

