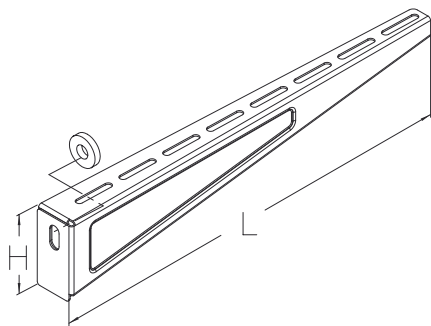


KWF

Wspornik poziomy, lekki

Wspornik poziomy, przeznaczony dla lekkich obciążeń.
Certyfikowany zgodnie z DIN EN 61537.

F_D/P : Współczynnik do obliczenia obciążenia kołków F_D przy uwzględnieniu rzeczywistego obciążenia wspornika, ewentualnie sumy rzeczywistych obciążeń.



Ocynk metodą Sendzimira, zgodnie z DIN EN 10346

Produkt	H	B	L	P_{max}	F_D/P	G
KWF 005S	57 mm	50 mm	70 mm	1,00 kN	-	0,08 kg
KWF 010S	80 mm	100 mm	120 mm	1,20 kN	1,58	0,21 kg
W komplecie: 1x US 10X30		Podkładka, DIN 9021				
KWF 020S	80 mm	200 mm	220 mm	1,20 kN	2,33	0,29 kg
W komplecie: 1x US 10X30		Podkładka, DIN 9021				
KWF 030S	80 mm	300 mm	320 mm	1,20 kN	3,15	0,43 kg
W komplecie: 1x US 10X30		Podkładka, DIN 9021				
KWF 040S	80 mm	400 mm	420 mm	1,20 kN	3,99	0,50 kg
W komplecie: 1x US 10X30		Podkładka, DIN 9021				

Ocynk zanurzeniowo-ogniowy, zgodnie z BS 729 (DIN EN ISO 1461)

Produkt	H	B	L	P_{max}	F_D/P	G
KWF 005F	57 mm	50 mm	700 mm	1,00 kN	-	0,10 kg
KWF 010F	80 mm	100 mm	120 mm	1,20 kN	1,58	0,24 kg
W komplecie: 1x US 10X30F		Podkładka, DIN 9021				



Produkt	H	B	L	P_{max}	F_D/P	G
KWF 020F	80 mm	200 mm	220 mm	1,20 kN	2,33	0,32 kg
W komplecie: 1x US 10X30F						
Podkładka, DIN 9021						
KWF 030F	80 mm	300 mm	320 mm	1,20 kN	3,15	0,47 kg
W komplecie: 1x US 10X30F						
Podkładka, DIN 9021						
KWF 040F	80 mm	400 mm	420 mm	1,20 kN	3,99	0,54 kg
W komplecie: 1x US 10X30F						
Podkładka, DIN 9021						

Stal nierdzewna, zgodnie z ASTM 304 / BS 304 S 3

Produkt	H	B	L	P_{max}	F_D/P	G
KWF 005E	57 mm	50 mm	70 mm	1,00 kN	-	0,08 kg

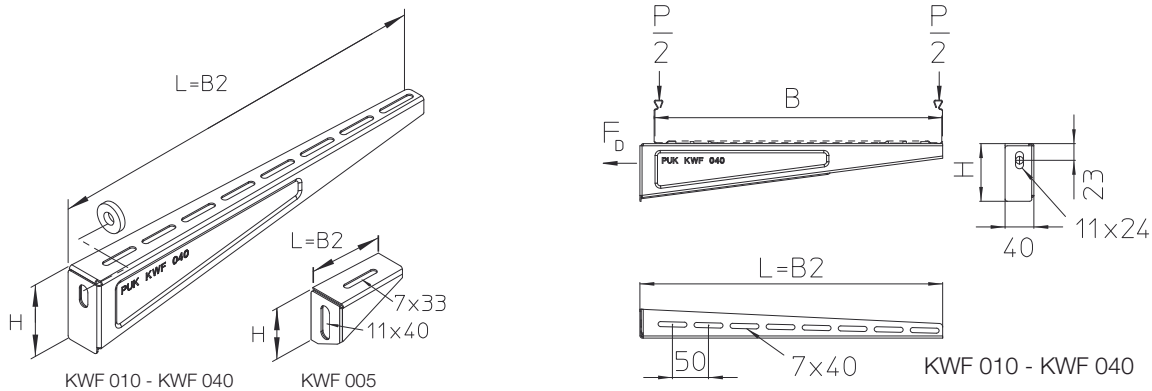
Powłoka Magnelis[®], zgodnie z DIN EN 10346

Produkt	H	B	L	P_{max}	F_D/P	G
KWF 005ZM	57 mm	50 mm	70 mm	1,00 kN	-	0,08 kg
KWF 010ZM	80 mm	100 mm	120 mm	1,20 kN	1,58	0,21 kg
W komplecie: 1x US 10X30						
Podkładka, DIN 9021						
KWF 020ZM	80 mm	200 mm	220 mm	1,20 kN	2,33	0,29 kg
W komplecie: 1x US 10X30						
Podkładka, DIN 9021						
KWF 030ZM	80 mm	300 mm	320 mm	1,20 kN	3,15	0,43 kg
W komplecie: 1x US 10X30						
Podkładka, DIN 9021						
KWF 040ZM	80 mm	400 mm	420 mm	1,20 kN	3,99	0,50 kg
W komplecie: 1x US 10X30						
Podkładka, DIN 9021						



H : Wysokość
B : Szerokość
L : Długość
P_{max} : Maksymalne obciążenie
F_b/P : Współczynnik do obliczenia obciążenia kołków F_b
G : Waga

DETALE / ZASTOSOWANIE



OPCJONALNE AKCESORIA

KDU 57, KHU 57, KDU 40, KHU 40



Elementy należące do systemu E30 - E90. Szczegółowe informacje zawarte są w Krajowej Ocenie Technicznej CNBOP-PIB

