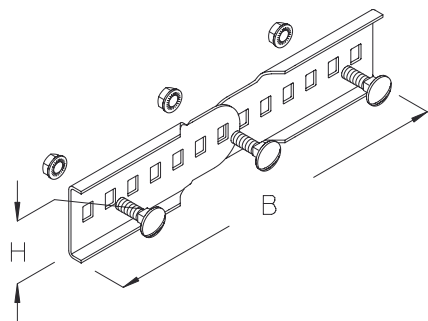


LGW 50

Łącznik drabinki kablowej, wysokość=50 mm



Łącznik boczny drabinki kablowej umożliwiający wykonanie pionowego zakrętu trasy. Stosowanie łącznika zapewnia utrzymanie ciągłości potencjału zgodnie z DIN EN 61537.

Produkt dostępny jest również w wykonaniu ze stali kwasoodpornej, materiał 1.4571 / 1.4404 (V4A).



Ocynk metodą Sendzimira, zgodnie z DIN EN 10346

Produkt	H	B	G
LGW 50S	50 mm	150 mm	0,36 kg
W komplecie: 3x KLS 8X16		Zacisk mocujący	

Ocynk zanurzeniowo-ogniowy, zgodnie z BS 729 (DIN EN ISO 1461)

Produkt	H	B	G
LGW 50F	50 mm	150 mm	0,38 kg
W komplecie: 3x KLS 8X16E		Zacisk mocujący	

Stal nierdzewna, zgodnie z ASTM 304 / BS 304 S 3

Produkt	H	B	G
LGW 50E	50 mm	150 mm	0,36 kg
W komplecie: 3x KLS 8X16E		Zacisk mocujący	

H : Wysokość

B : Szerokość

G : Waga

Strona 1

