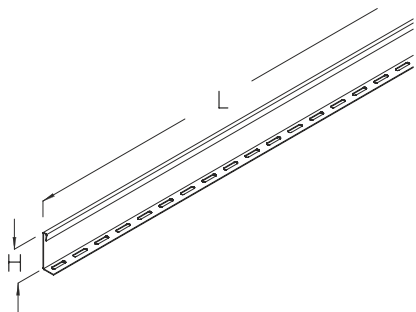


LTR 60

Przegroda drabinki kablowej, wysokość=50 mm

Produkt dostępny jest również w wykonaniu ze stali kwasoodpornej, materiał 1.4571 / 1.4404 (V4A).



Ocynk metodą Sendzimira, zgodnie z DIN EN 10346

Produkt	H	L	G
LTR 60S	50 mm	3000 mm	2,05 kg
W komplecie: 3x FKS 6X10 3x AM11 M6F			
Śruba z łbem płaskim, DIN 84 Nakrętka kotwowa			

Ocynk zanurzeniowo-ogniowy, zgodnie z BS 729 (DIN EN ISO 1461)

Produkt	H	L	G
LTR 60F	50 mm	3000 mm	2,25 kg
W komplecie: 3x FKS 6X10E 3x AM11 M6F			
Śruba z łbem płaskim, DIN 84 Nakrętka kotwowa			

Stal nierdzewna, zgodnie z ASTM 304 / BS 304 S 3

Produkt	H	L	G
LTR 60E	50 mm	3000 mm	2,06 kg
W komplecie: 3x FKS 6X10E 3x AM11 M6E4			
Śruba z łbem płaskim, DIN 84 Nakrętka kotwowa			



Powłoka Magnelis[®], zgodnie z DIN EN 10346

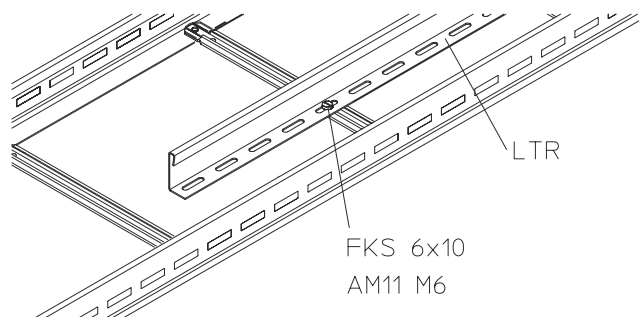
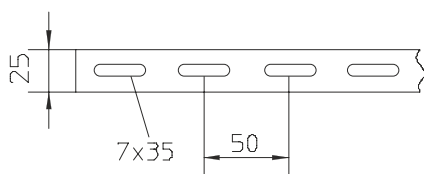
Produkt	H	L	G
LTR 60ZM	50 mm	3000 mm	2,06 kg
W komplecie: 3x FKS 6X10E 3x AM11 M6E4		Śruba z łbem płaskim, DIN 84 Nakrętka kotwowa	

H : Wysokość

L : Długość

G : Waga

DETALE / ZASTOSOWANIE



Elementy należące do systemu E30 - E90. Szczegółowe informacje zawarte są w Krajowej Ocenie Technicznej CNBOP-PIB

