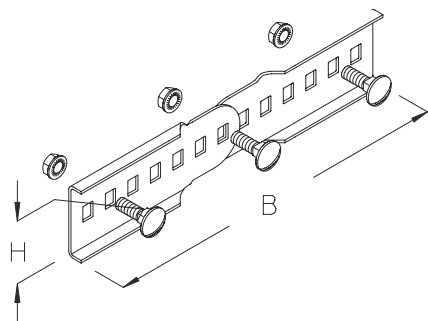


LGW 60

Łącznik drabinki kablowej, wysokość=60 mm



Łącznik boczny drabinki kablowej umożliwiający wykonanie pionowego zakrętu trasy. Stosowanie łącznika zapewnia utrzymanie ciągłości potencjału zgodnie z DIN EN 61537.

Produkt dostępny jest również w wykonaniu ze stali kwasoodpornej, materiał 1.4571 / 1.4404 (V4A).



Ocynk metodą Sendzimira, zgodnie z DIN EN 10346

Produkt	H	B	G
LGW 60S	60 mm	270 mm	0,39 kg

W komplecie: 3x KLS 8X16		Zacisk mocujący	

Ocynk zanurzeniowo-ogniowy, zgodnie z BS 729 (DIN EN ISO 1461)

Produkt	H	B	G
LGW 60F	60 mm	270 mm	0,42 kg

W komplecie: 3x KLS 8X16E		Zacisk mocujący	

Stal nierdzewna, zgodnie z ASTM 304 / BS 304 S 3

Produkt	H	B	G
LGW 60E	60 mm	270 mm	0,39 kg

W komplecie: 3x KLS 8X16E		Zacisk mocujący	



Powłoka Magnelis[®], zgodnie z DIN EN 10346

Produkt	H	B	G
LGWV 60ZM	60 mm	270 mm	0,39 kg
W komplecie: 3x KLS 8X16E		Zacisk mocujący	

H : Wysokość

B : Szerokość

G : Waga

DETALE / ZASTOSOWANIE

